

## DFKL für OEM-Anwendung DPSSL for OEM Application

**Hersteller :** LASOS Lasertechnik GmbH  
**Manufacturer :** Carl-Zeiss-Promenade 10  
 D-07745 Jena  
 Phone: (\*\*49) 3641 / 29 44-0  
 Fax: (\*\*49) 3641 / 29 44-79  
 Internet: <http://www.lasos.com>

### 1. Elektrische Sicherheit / Electrical safety

#### 1.1 Steuergeräte / Controller

Das Lasermodul darf nur mit einem zugelassenen Steuergerät betrieben werden.  
 The operation of the laser module is allowed with a permitted controller only.

Zum Betrieb des Lasers sind folgende Steuergeräte zu verwenden:  
 For laser operation the following controller are required:

Typ	Bestellnummer Ordering number	Eingangsspannung Input voltage	Abmessungen (mm) Dimensions (mm)
GLNT 05C	577009-4303-000	24 VDC / 3A	160 x 130 x 45
GLNT 05C OEM	577009-4305-000	24 VDC / 3A	160 x 130 x 45

#### 1.2 Berührungsschutz / Lasersicherheit Touch-guard / Laser safety

Der Berührungsschutz sowie die Lasersicherheit sind vom Anwender sicherzustellen.  
 Bei Einbau und Betrieb sind die Vorschriften DIN EN 61010-1, DIN EN 60950, DIN EN 60825-1:2003-10, BGV B2 zu beachten.  
 Der Stecker zur Verbindung des Steuergerätes mit dem Modul ist nicht geeignet, betriebsmäßig gesteckt bzw. gelöst zu werden.  
 The touch-guard and laser safety are to be guarantee by user.  
 At installation and in operation pay attention to DIN EN 61010-1, DIN EN 60950, DIN EN 60825-1:2003-10.  
 The connector between controller and laser module is not suited for connection or disconnection while operation.

#### 1.3 Laserklasse / Laser class

Achtung ! Laserklasse 3B nach DIN EN 60825-1:2003-10  
 Bestrahlung von Auge oder Haut durch direkte oder Streustrahlung vermeiden.  
 Attention ! laser class IIIb by ANSI Z136.1  
 Avoid irradiation of eye or skin by direct or scattered radiation.

#### 1.4 Haftungsausschluß / Limited liability

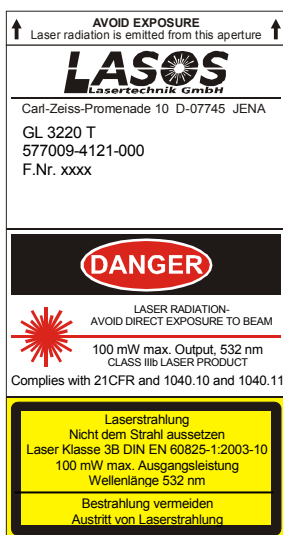
Bei Eingriffen in das Gerät erlischt jede Garantie. LASOS lehnt jede Haftung für Schäden ab, die durch Nichtbeachtung der Sicherheitshinweise entstehen.  
 Guarantee expires by intervention in device. LASOS refuses any liability for damage due to non-compliance of safety requirements.

 <b>unregistrierte Kopie</b> <b>unregistered copy</b>				Datum Name bearb. 19.07.2004 LAKON geprüft 02.07.2004 LASTE freigeg. 19.07.2004 LAKON		<b>Datenblatt / Data Survey</b> <b>GL 3220 T</b>				
								Dokumentnummer / document # 577099-4121-000		Blatt 1
				06	AM150			19.07.2004	LAKON	von 6
Zust.	Änderung	Datum	Name	Ers. für		Ers. durch				

1.5 Warnschilder / danger signs

Das Lasermodul entspricht den Sicherheitsvorschriften nach Center for Devices and Radiological Health (CDRH) Laser Klasse IIIb, DIN EN 60825-1:2003-10 Laser Klasse 3B und ist mit folgenden Warnschildern versehen:  
 The laser module meets the safety regulations of Center for Devices and Radiological Health (CDRH) Laser Class IIIb, DIN EN 60825-1:2003-10 Laser Class 3B and is equipped with the following warning-labels:

- Typenschild



- Achtung Laserstrahlung ! Caution laser beam !



					Datum	Name	<b>Datenblatt / Data Survey</b> GL 3220 T	
				bearb.	19.07.2004	LAKON		
				geprüft	02.07.2004	LASTE		
				freigeg.	19.07.2004	LAKON		
				<b>LASOS</b> Lasertechnik GmbH			Dokumentnummer / document #	Blatt
							577099-4121-000	2
06	AM150	19.07.2004	LAKON				von	6
Zust.	Änderung	Datum	Name				Ers. für	Ers. durch

## 2. Kenndaten/Characteristics

In Leistungsregelung bei Nominalleistung nach dem Einlaufen, sofern nicht anders angegeben  
In power control mode at nominal output power after warm-up, unless otherwise stated

2.1	Wellenlänge Wavelength	532	nm
2.2	Nominalleistung Nominal output power	20	mW (-0% +10%)
2.3	Stabilität der Ausgangsleistung innerhalb 8h Stability of output power within 8h	$\leq \pm 2$	%
2.4	Rauschen in Leistungsregelung Noise in light in power control mode		
	30 Hz ... 100 MHz	$\leq 0.5$	% rms
2.5	Einlaufzeit Warm-up period	5	min
2.6	Transversale Mode M <sup>2</sup> Transversal Mode M <sup>2</sup>	$\leq 1,2$	
2.7	Strahldurchmesser (1/e <sup>2</sup> ) Beam waist diameter (1/e <sup>2</sup> )	0,32 ± 0,03	mm
2.8	Divergenz Divergence	< 2,5	mrad
2.9	Elliptizität ( $\Theta_x / \Theta_y$ ) Ellipticity	1 ± 0,15	
2.10	Strahlagestabilität bei Temperatur der Bodenplatte 15°C - 40°C Beam pointing stability at base plate temperature between 15°C - 40°C		
	Paralldrift / Lateral drift	$\leq \pm 2$	µm/K
	Winkelabweichung / Angular drift	$\leq \pm 6$	µrad/K
2.11	Abweichung der Strahlposition in Bezug auf die Sollposition Beam position tolerance related to normal position		
	Achsenabweichung (horizontal und vertikal) Lateral alignment tolerance (horizontal and vertical)	$\leq \pm 0,5$	mm
	Winkelabweichung (horizontal und vertikal) Angular alignment tolerance (horizontal and vertical)	$\leq \pm 2,0$	mrad
2.12	Polarisation (E-Vektor) ± 5° senkrecht zur Grundplatte Polarization (E-vector) ± 5° vertical with respect to base plate	$\geq 100 : 1$	

 <b>unregistrierte Kopie</b> <b>unregistered copy</b>				Datum		Name		<b>Datenblatt / Data Survey</b> <b>GL 3220 T</b>	
				bearb.	19.07.2004	LAKON			
				geprüft	02.07.2004	LASTE			
1				freigeg.	19.07.2004	LAKON	Dokumentnummer / document #		Blatt
						577099-4121-000			3
06	AM150	19.07.2004	LAKON				Ers. für		von 6
Zust.	Änderung	Datum	Name				Ers. durch		

**3. Umweltprüfungen/Environmental tests (ohne Betrieb/no operation)**

**3.1 Schwingen/Vibration (IEC 68-2-6, Test Fc)**

Prüfung:	Frequenzbereich	5 bis 1000	Hz
	Beschleunigung (sinus)	10	m/s <sup>2</sup>
Test:	Frequency range	5 to 1000	Hz
	Acceleration (sine)	10	m/s <sup>2</sup>

**3.2 Stoß/Shock (IEC 68-2-27, Test Ea)**

Prüfung:	Beschleunigung	200	m/s <sup>2</sup>
	Dauer	11	ms
	Anzahl der Stöße	je 3 in den Richtungen ±X, ±Y, ±Z, halbsinus	
Test:	Acceleration	200	m/s <sup>2</sup>
	Duration	11	ms
	Number of shocks	3 in each direction ±X, ±Y, ±Z, half sine	

**4. Umgebungsbeanspruchungen/Environmental conditions**

**4.1 Betrieb/Operation**

Temperaturbereich/Temperature range	15 ... 40	°C
(Bodenplattentemperatur/base plate temperature)		
Feuchte/ Humidity	≤ 90	%
(keine Betauung/noncondensing)		
Höhe/Altitude	3500	m

**4.2 Lagerung/Storage**

Temperaturbereich/ Temperature range	-20 ... 60	°C
Feuchte/ Humidity	≤ 90	%
(keine Betauung/noncondensing)		
Höhe/Altitude	max. 12 000	m

**4.3 Einbaulage**

Mounting position	beliebig
	any



					<i>Datum</i>	<i>Name</i>	<b>Datenblatt / Data Survey</b> <b>GL 3220 T</b>	
				bearb.	19.07.2004	LAKON		
				geprüft	02.07.2004	LASTE		
				freigeg.	19.07.2004	LAKON		
				<b>LASOS</b> Lasertechnik GmbH				Dokumentnummer / document #
								577099-4121-000
								Blatt 4
06	AM150	19.07.2004	LAKON					von 6
Zust.	Änderung	Datum	Name	Ers. für				Ers. durch

**5. Mechanische Daten/Mechanical Data**

Abmessungen  
Dimensions

siehe Maßbild: Blatt 6  
see Outline Drawing: page 6

**6. Allgemein/General**

6.1 Kühlung  
Cooling

Die Kühlung des Lasers erfolgt über die Bodenplatte;  
Mindestwärmeabfuhr: > 12 W.  
The laserhead is cooled via the base plate;  
Capacity of heat sink: > 12 W.

6.2 Thermoschalter  
Temperature switch

Bestandteil des Moduls; Wiedereinschalten durch Anlegen  
der Betriebsspannung.  
Mounted on laser module; reset by connecting to operating  
voltage.

**7. Elektromagnetische Verträglichkeit / Electromagnetic Compatibility**

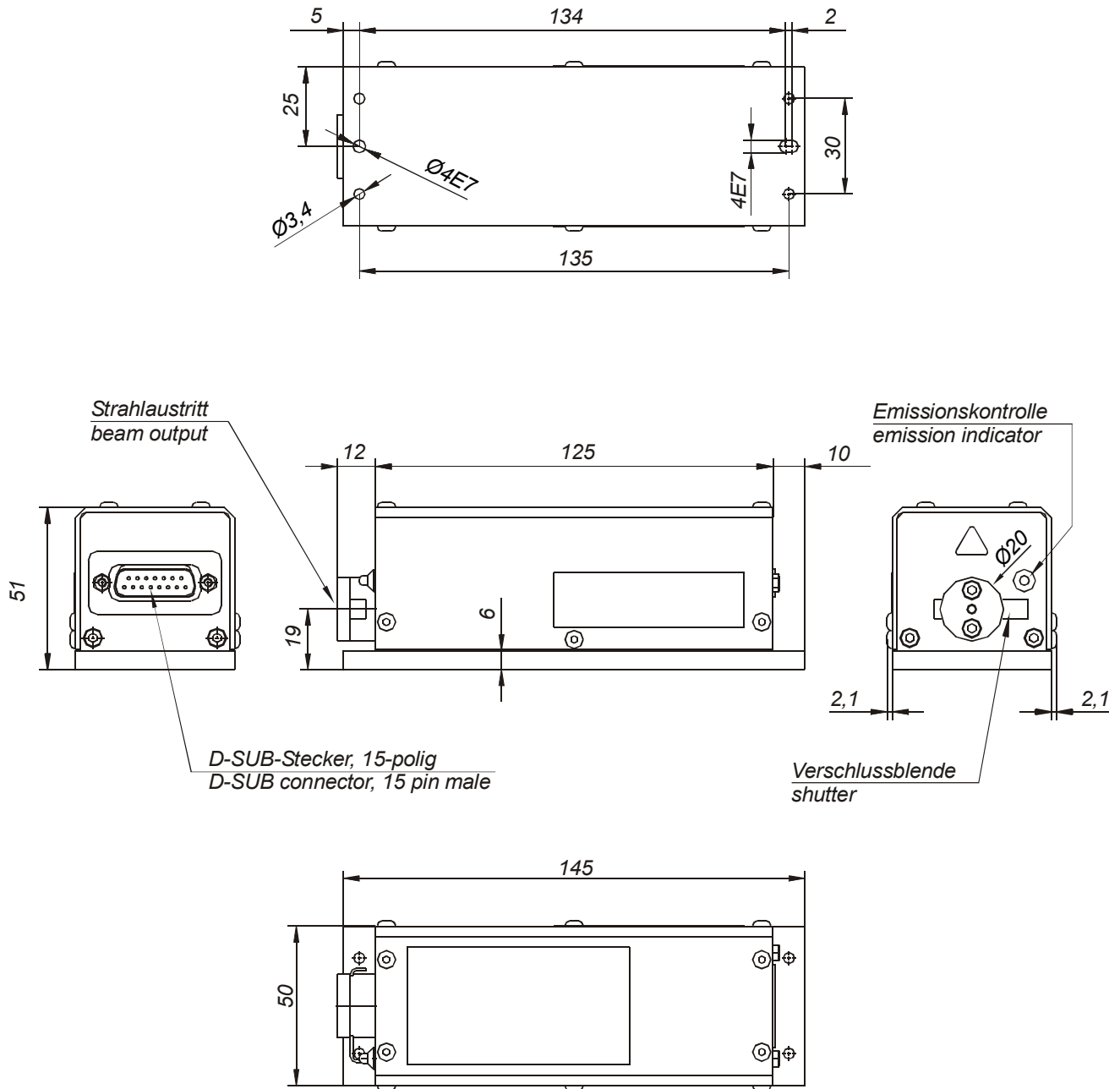
Wird das Lasermodul mit dem Steuergerät GLNT 05C betrieben, ist die Einhaltung der Forderungen  
der EG-Richtlinie 89/336 und des Gesetzes über die elektromagnetische Verträglichkeit  
vom 9.11.1992 nach folgenden Normen gewährleistet:  
DIN EN 61000-6-2 und DIN EN 61000-6-3

For operation of the module with the controller GLNT 05C the conditions of the  
EEC-regulation 89/336 according to the following applicable standards are fulfilled:  
DIN EN 61000-6-2 und DIN EN 61000-6-3




					<i>Datum</i>	<i>Name</i>	<b>Datenblatt / Data Survey</b> <b>GL 3220 T</b>	
				bearb.	19.07.2004	LAKON		
				geprüft	02.07.2004	LASTE		
				freigeg.	19.07.2004	LAKON		
				<b>LASOS</b> Lasertechnik GmbH			Dokumentnummer / document #	Blatt
							577099-4121-000	5
06	AM150	19.07.2004	LAKON				von 6	
Zust.	Änderung	Datum	Name				Ers. für	Ers. durch

### Massbild Outline drawing



alle Masse in mm / all dimensions in mm

 <p><b>unregistrierte Kopie</b> unregistered copy</p>				Datum	Name	<b>Datenblatt / Data Survey</b> <b>GL 3220 T</b>		
				bearb.	19.07.2004			LAKON
				geprüft	02.07.2004			LASTE
1				freigeg.	19.07.2004	LAKON	Dokumentnummer / document #	
							577099-4121-000	
06	AM150	19.07.2004	LAKON	Ers. für		Ers. durch	Blatt 6	
Zust.	Änderung	Datum	Name				von 6	