

## Diodenlaser-Modul für OEM-Anwendung Diode laser module for OEM Application

**Hersteller :** **LASOS Lasertechnik GmbH**  
**Manufacturer :** Carl-Zeiss-Promenade 10  
 D-07745 Jena  
 Phone: (\*\*49) 3641 / 29 44-0  
 Fax: (\*\*49) 3641 / 29 44-79  
 Internet: <http://www.lasos.com>

### 1. Elektrische Sicherheit / Electrical safety

#### 1.1 Netzgeräte / Power Supplies

Das Lasermodul darf nur mit einem zugelassenem Netzteil betrieben werden.  
 The operation of the laser module is allowed with a permissible power supply only.

Zum Betrieb des Lasers ist folgendes Netzgerät zu verwenden:  
 For laser operation the following power supply of LASOS is recommended:

Typ Type	Bestellnummer Ordering number	Eingangsspannung Input voltage	Abmessungen L x B x H [mm] Dimensions L x W x H [mm]
n.z.d. / t.b.d.	n.z.d. / t.b.d.	100 ... 240 VAC 50/60Hz	n.z.d. / t.b.d.
SAN 4100	577009-4304-000	100 ... 240 VAC 50/60Hz	205,5 x 163,9 x 70,4

#### 1.2 Berührungsschutz / Lasersicherheit Touch-guard / Laser safety

Der Berührungsschutz sowie die Lasersicherheit sind vom Anwender sicherzustellen.  
 Bei Einbau und Betrieb sind die Vorschriften DIN EN 61010-1, DIN EN 60950, DIN EN 60825-1:2003-10, BGV B2 zu beachten.  
 Der Stecker zur Verbindung des Netzgerätes mit dem Modul ist nicht geeignet, betriebsmäßig gesteckt bzw. gelöst zu werden.

The touch-guard and laser safety are to be guaranteed by user.  
 At installation and in operation pay attention to regulations DIN EN 61010-1, DIN EN 60950, DIN EN 60825-1:2003-10, BGV B2.  
 The connectors between power supply and laser module is not be suited for connection or disconnection while operation.

Der Laser ist zum Einbau in Maschinensysteme zu verwenden.

The laser must be used in machine systems only.

**LASOS**  
Lasertechnik GmbH

**vorläufig  
preliminary**

3

				Datum	Name	<b>Datenblatt / Data Survey</b> RL 3525 T		
				bearb.	05.05.04			LALAR
				geprüft	05.05.04			LAMLZ
				freigegeben				
				<b>LASOS</b> Lasertechnik GmbH			Dokumentnummer / document #	Blatt
							577099-4127-000	1
02	-	05.05.2004	LALAR				von 8	
Zust.	Änderung	Datum	Name	Ers. für			Ers. durch	

1.3 Laserklasse / Laser class

Achtung ! Laserklasse 3B nach DIN-EN 60825-1:2003-10.  
 Bestrahlung von Auge oder Haut durch direkte oder Streustrahlung vermeiden.  
 Attention ! laser class IIIb by ANSI Z136.1  
 Avoid irradiation of eye or skin by direct or scattered radiation.

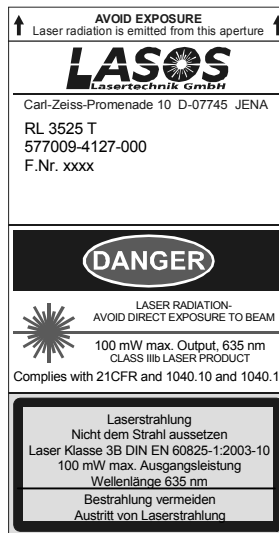
1.4 Haftungsausschluß / Limited liability

Bei Eingriffen in das Gerät erlischt jede Garantie. LASOS lehnt jede Haftung für Schäden ab, die durch Nichtbeachtung der Sicherheitshinweise entstehen.  
 Guarantee expires by intervention in device. LASOS refuses any liability for damage at non-compliance of safety requirements.

1.5 Warnschilder / danger signs

Das Lasermodul entspricht den Sicherheitsvorschriften nach Center for Devices and Radiological Health (CDRH) Laser Klasse IIIb, DIN EN 60825-1:2003-10/VDE 0837-1/IEC825-1 Laser Klasse 3B und ist mit folgenden Warnschildern versehen:  
 The laser module meets the safety regulations of Center for Devices and Radiological Health (CDRH) Laser Class IIIb, DIN EN 60825-1:2003-10/VDE 0837-1/IEC825-1 Laser Class 3B and is equipped with the following warning-labels:

- Typenschild



- Achtung Laserstrahlung ! Caution laser beam !



					Datum	Name	<b>Datenblatt / Data Survey</b> RL 3525 T		
				bearb.	05.05.04	LALAR			
				geprüft	05.05.04	LAMLZ			
				freigegeben					
				<b>LASOS</b> Lasertechnik GmbH			Dokumentnummer / document #		Blatt
02	-	05.05.2004	LALAR				2		
Zust.	Änderung	Datum	Name				von 8		
				Ers. für			Ers. durch		

**2. Kenndaten/Characteristics**

2.1	Wellenlänge Wavelength	635 +6	nm	
2.2	Nominalleistung Nominal output power	25	mW	
2.3	Stabilität der Ausgangsleistung innerhalb 8 h Output power stability within 8 h	≤ ± 2	%	1
2.4	Rauschen in Lichtregelung Noise in light in light control mode 30 Hz ... 100 MHz	≤ 0.5	% rms	1
2.5	Einlaufzeit Warm-up period	15	min	
2.6	Transversale Mode M <sup>2</sup> Transversal Mode M <sup>2</sup>	≤ 1,3		
2.7	Strahldurchmesser (1/e <sup>2</sup> ) bei TEM <sub>00</sub> Beam waist diameter (1/e <sup>2</sup> ) at TEM <sub>00</sub>	0,8 ± 0,08	mm	
2.8	Strahldivergenz (voller Öffnungswinkel) Beam divergence (full aperture angle)	≤ 1,2	mrاد	
2.9	Elliptizität Ellipticity	≤ 10	%	
2.10	Strahlagestabilität (bei 25°C) Beam pointing stability (at 25°C)			
	Paralldrift / Lateral drift	≤ ± 30	µm	
	Winkelabweichung / Angular drift	≤ ± 30	µrad	
2.11	Position des Strahles in Bezug auf die Grundplatte Beam position related to base plate			
	Achsenabweichung (horizontal und vertikal) Lateral alignment (horizontal and vertical)	≤ ± 0,5	mm	
	Winkelabweichung (horizontal und vertikal) Angular alignment (horizontal and vertical)	≤ ± 2,0	mrاد	
2.12	Polarisation (E-Vektor) ± 5° senkrecht zur Grundplatte Polarization (E-vector) ± 5° vertical with respect to base plate	≥ 100 : 1		



<sup>1</sup> Mit der von LASOS empfohlenen Stromversorgung / with from LASOS recommended power supply

					<i>Datum</i>	<i>Name</i>	<b>Datenblatt / Data Survey</b> RL 3525 T	
				<i>bearb.</i>	05.05.04	LALAR		
				<i>geprüft</i>	05.05.04	LAMLZ		
				<i>freigegeben</i>				
				<b>LASOS</b> Lasertechnik GmbH				<i>Dokumentnummer / document #</i>
								577099-4127-000
02	-	05.05.2004	LALAR					Blatt 3 von 8
<i>Zust.</i>	<i>Änderung</i>	<i>Datum</i>	<i>Name</i>	<i>Ers. für</i>			<i>Ers. durch</i>	

**3. Umweltprüfungen/Environmental tests (ohne Betrieb/no operation)**

**3.1 Schwingen/Vibration (IEC 68-2-6, Test Fc)**

Prüfung:	Frequenzbereich Beschleunigung (sinus)	5 bis 1000 10	Hz m/s <sup>2</sup>
Test:	Frequency range Acceleration (sine)	5 to 1000 10	Hz m/s <sup>2</sup>

**3.2 Stoß/Shock (IEC 68-2-27, Test Ea)**

Prüfung:	Beschleunigung Dauer Anzahl der Stöße	200 11 je 3 in den Richtungen ±X, ±Y, ±Z, halbsinus	m/s <sup>2</sup> ms
Test:	Acceleration Duration Number of shocks	200 11 3 in each direction ±X, ±Y, ±Z, half sine	m/s <sup>2</sup> ms

**4. Umgebungsbeanspruchungen/Environmental conditions**

**4.1 Betrieb/Operating**

Temperaturbereich/Temperature range	15 ... 40	°C
Feuchte/ Humidity (keine Betauung/noncondensing)	≤ 90	%
Höhe/Altitude	3500	m

**4.2 Lagerung/Storage**

Temperaturbereich/ Temperature range	-20 ... 60	°C
Feuchte/ Humidity (keine Betauung/noncondensing)	≤ 90	%
Höhe/Altitude	max. 12 000	m

**4.3 Einbaulage  
Mounting position**

beliebig  
any



					<i>Datum</i>	<i>Name</i>	<b>Datenblatt / Data Survey</b> RL 3525 T	
				<i>bearb.</i>	05.05.04	LALAR		
				<i>geprüft</i>	05.05.04	LAMLZ		
				<i>freigegeben</i>				
				<b>LASOS</b> Lasertechnik GmbH				<i>Dokumentnummer / document #</i>
								577099-4127-000
								<i>Blatt</i>
								4
02	-	05.05.2004	LALAR					<i>von</i> 8
<i>Zust.</i>	<i>Änderung</i>	<i>Datum</i>	<i>Name</i>	<i>Ers. für</i>			<i>Ers. durch</i>	

**5. Mechanische Daten/Mechanical Data**

Abmessungen  
Dimensions

siehe Maßbild: Blatt 8  
see Outline Drawing: page 8

**6. Allgemein/General**

6.1 Kühlung  
Cooling

Die Kühlung des Lasers erfolgt über die Bodenplatte;  
Mindestwärmeabfuhr: ≥ 10 W.  
The laserhead is cooled via the base plate;  
Capacity of heat sink: ≥ 10 W.

**7. Elektromagnetische Verträglichkeit / Electromagnetic Compatibility**

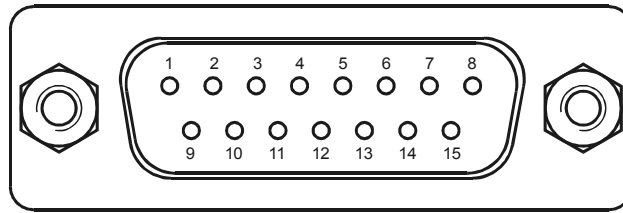
Wird das Lasermodul mit den empfohlenen Netzgeräten betrieben, ist die Einhaltung der Forderungen der EG-Richtlinie 89/336 und des Gesetzes über die elektromagnetische Verträglichkeit vom 9.11.1992 nach Klasse B (EN 55022) gewährleistet.

For operation of the module with recommended power supply the conditions of the EEC-regulation 89/336 are fulfilled. The laser system meets the class B limits of EN 55022.



					<i>Datum</i>	<i>Name</i>	<b>Datenblatt / Data Survey</b> RL 3525 T		
				<i>bearb.</i>	05.05.04	LALAR			
				<i>geprüft</i>	05.05.04	LAMLZ			
					<i>freigegeben</i>				
				<b>LASOS</b> Lasertechnik GmbH				<i>Dokumentnummer / document #</i>	
								577099-4127-000	
02	-	05.05.2004	LALAR					5	
<i>Zust.</i>	<i>Änderung</i>	<i>Datum</i>	<i>Name</i>					<i>von</i>	
								8	
				<i>Ers. für</i>				<i>Ers. durch</i>	


### 8. Steckerbelegung / Pin layout



Stift/Pin	Funktion / Function	Belegung/Connections	
1	Betriebsspannung / Operating voltage +9V		
2	Betriebsspannung / Operating voltage +9V		
3	Laser Ein/Aus Laser On/Off	TTL-high TTL-low	Laser Ein / Laser On <sup>1</sup> Laser Aus / Laser Off
4	Interlock	mit Pin 13 verbinden <sup>1</sup> connect to Pin 13	
5	Fehlersignal Error Signal	TTL-high TTL-low	kein Fehler / No error Fehler / Error
6	Temperaturanzeige / Temperature monitor	0,1 V/°C	
7		Interne Nutzung / Internal use	
8		Interne Nutzung / Internal use	
9	Betriebsspannung Masse Operating voltage Ground		
10	Betriebsspannung Masse Operating voltage Ground		
11	Anzeige Pmax / Pmax monitor	0,1 V/mW	
12	Eingang Leistungsregelung Input power control	0,1 V/mW Brücke zu Pin 11 Short to Pin 11	
13	Bezugsmasse für / ground for 3, 4, 5, 6, 11, 12, 14, 15		
14	Leistungsausgang / Power monitor	0,01 V/mW	
15	Ausgang Laserdiodenstrom Laser diode current monitor	1 mV/mA	

Zur Reduzierung der Strombelastung sind die Anschlüsse 1/2 und 9/10 parallel zu nutzen.  
In order to reduce current load, the pins 1/2 and 9/10 should be used parallel.

<sup>1</sup> Temperaturstabilisierung bleibt in Betrieb / Temperature stabilization remains in operation

 <p><b>vorläufig</b> <b>preliminary</b></p>				Datum Name bearb. 05.05.04 LALAR geprüft 05.05.04 LAMLZ freigegeben		<b>Datenblatt / Data Survey</b> RL 3525 T	
				Dokumentnummer / document # 577099-4127-000			
				02	-	05.05.2004	LALAR

### 9. Betriebsart / Operating Mode

Der Laser ist werksseitig auf eine feste Leistung  $P_{max}$  voreingestellt und kann durch das Setzen einer Brücke zwischen Pin 11 und 12 am Sub-D-Stecker ohne weitere Maßnahmen mit dieser Leistung betrieben werden.

Eine Fernsteuerung ist über die Eingänge „Laser Ein/Aus“ (3) und „Leistungsregelung“ (12) möglich. Durch Anlegen einer Gleichspannung an die Pins 12/13 kann die Laserleistung von 0 bis  $P_{max}$  frei gewählt werden. In diesem Fall darf Pin 11 nicht mit Pin 12 verbunden sein.

Wird eine andere als die werksseitig voreingestellte Leistung eingestellt, kann es zur Erhöhung des Rauschens und der Elliptizität des Lasers kommen.

The laser is factory set to the fixed power  $P_{max}$ . Shorting Pin 11 to 12 at the Sub-D-connector allows laser operation at this power without further measures at maximum power  $P_{max}$ .

Remote control is possible by using the inputs „Laser On/Off“ (3) and „Power control“ (12) at the Sub-D-connector.

Using a dc-voltage at the pins 12/13 allows the control of the laser power between 0 and  $P_{max}$ .

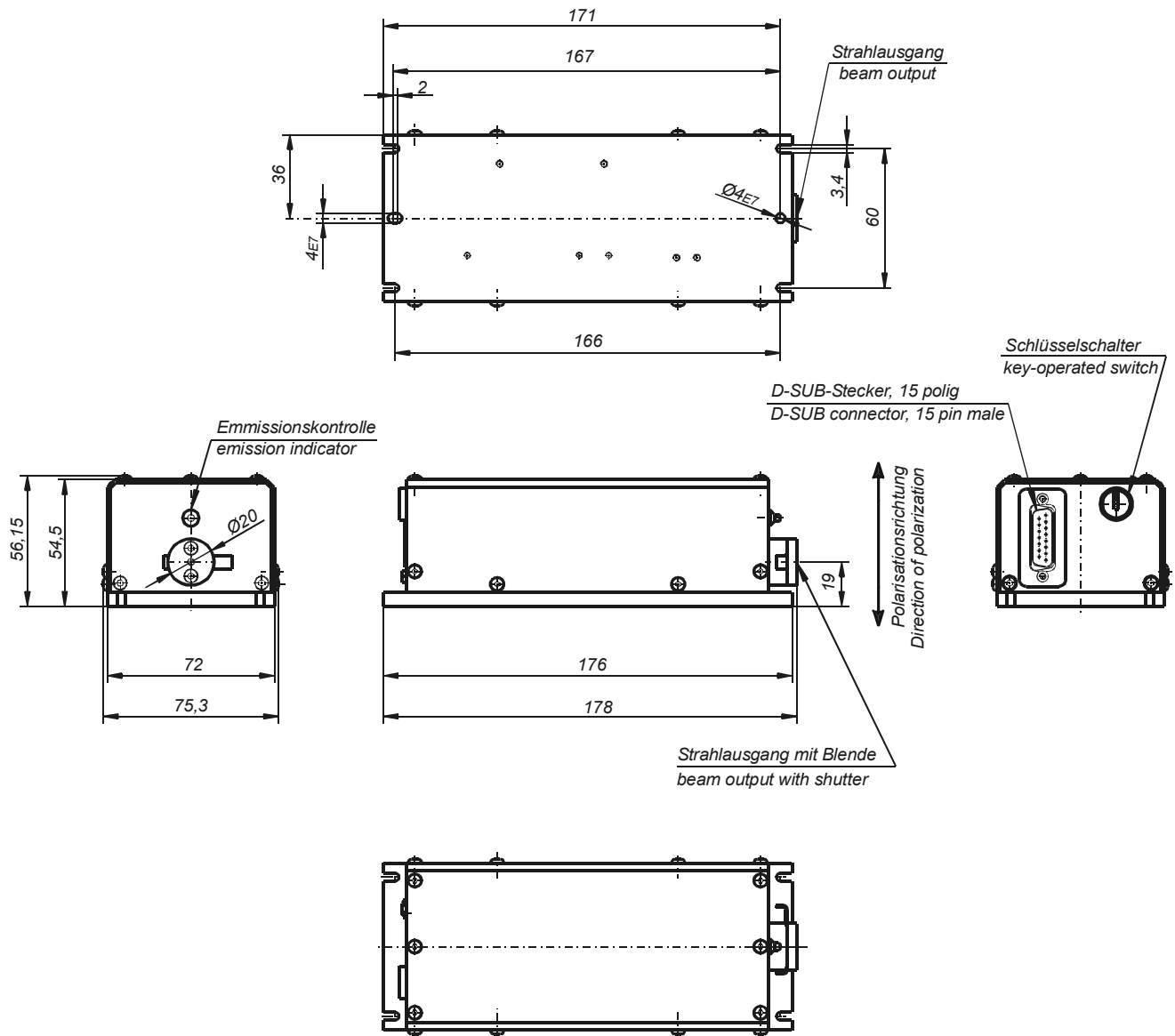
In this case Pin 11 must not be connected to Pin 12.

Using an other power as  $P_{max}$  can result in higher noise and beam ellipticity.




					<i>Datum</i>	<i>Name</i>	<b>Datenblatt / Data Survey</b> RL 3525 T		
				bearb.	05.05.04	LALAR			
				geprüft	05.05.04	LAMLZ			
				freigegeben					
				<b>LASOS</b> Lasertechnik GmbH			Dokumentnummer / document #		Blatt
							577099-4127-000		
02	-	05.05.2004	LALAR	Ers. für		Ers. durch			
Zust.	Änderung	Datum	Name			von 8			

### Massbild Outline drawing



alle Masse in mm / all dimensions in mm

 <p><b>verläufig</b> <b>preliminary</b></p>				Datum	Name	<b>Datenblatt / Data Survey</b> RL 3525 T		
				bearb.	05.05.04			LALAR
				geprüft	05.05.04			LAMLZ
3				freigeg.		Dokumentnummer / document #	Blatt	
02				-	05.05.2004	LALAR	577099-4127-000	8
Zust.	Änderung	Datum	Name	Ers. für			Ers. durch	von 8